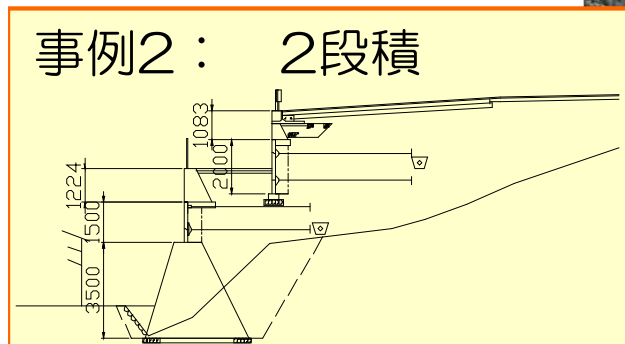
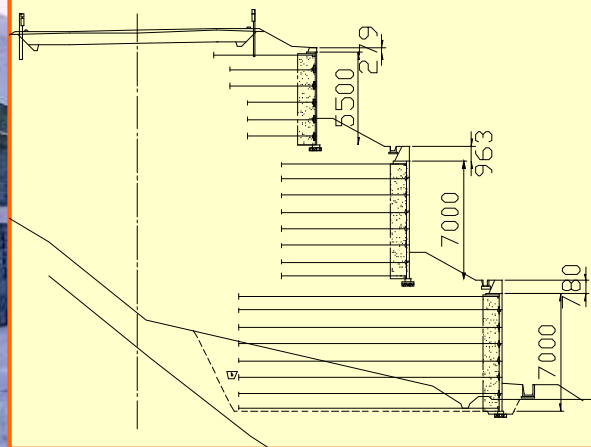


# 施工事例集

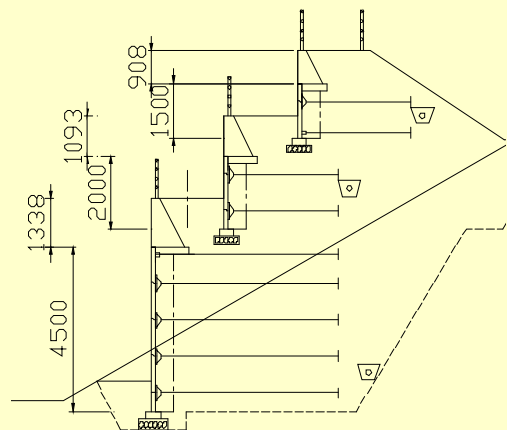
多段  
積み

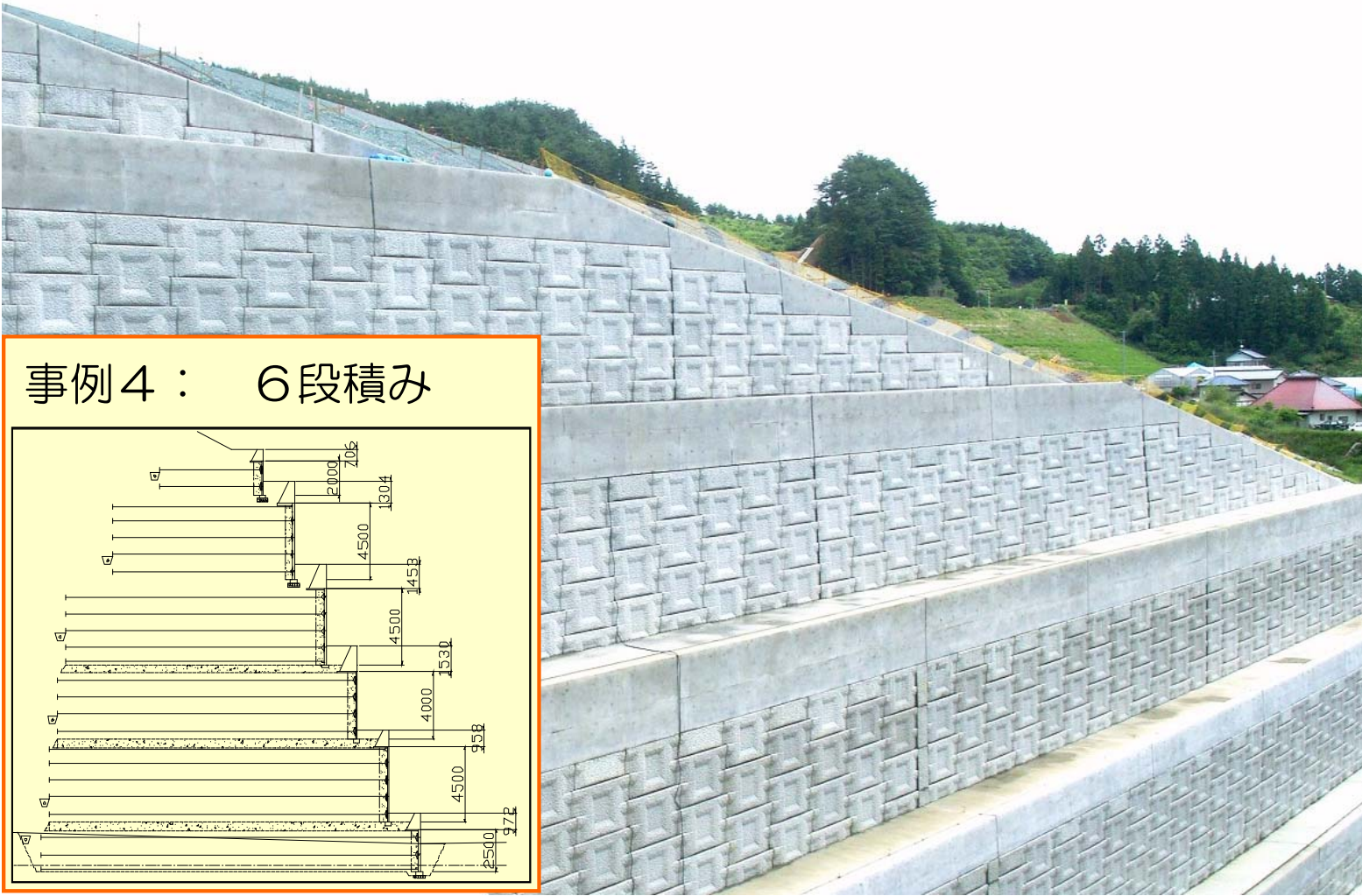


事例1： 3段積

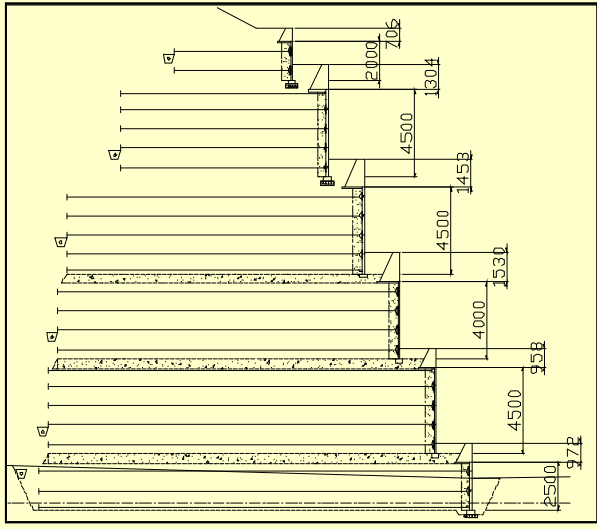


事例3： 3段積



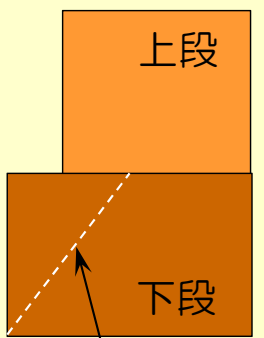


事例4： 6段積み



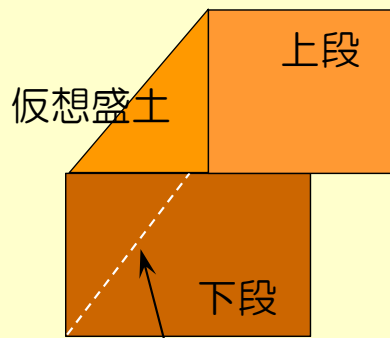
## 多段積み設計の考え方

多段積み Case-1



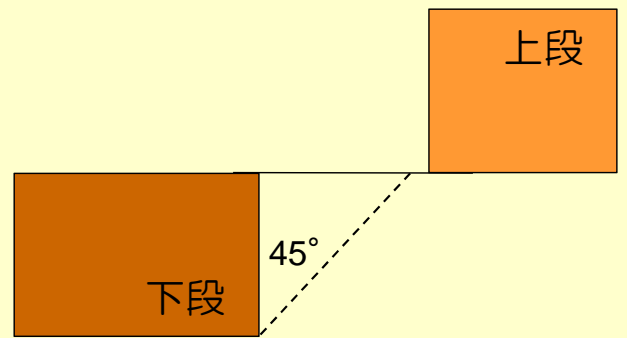
主働崩壊線

多段積み Case-2



主働崩壊線

Case-3



45°

- 高直壁による圧迫感の解消が期待できる。
- 上段の壁位置が主働崩壊線の前後で検討方法が異なる。
- Case-3は個別の検討で良く、段積みとは異なる。