

# 施工事例集

付帯



**リバーシブルブロック**  
NETIS登録番号 CB-050058-A  
車両用防護柵基礎B・C種対応  
重力式擁壁用プレキャスト型枠



施工時



**プレガードⅡ**  
NETIS登録番号 SK-060003-A  
A種、B・C種対応  
プレキャスト車両用防護柵基礎





## Gr・L型擁壁

NETIS登録番号 QS-030051-V

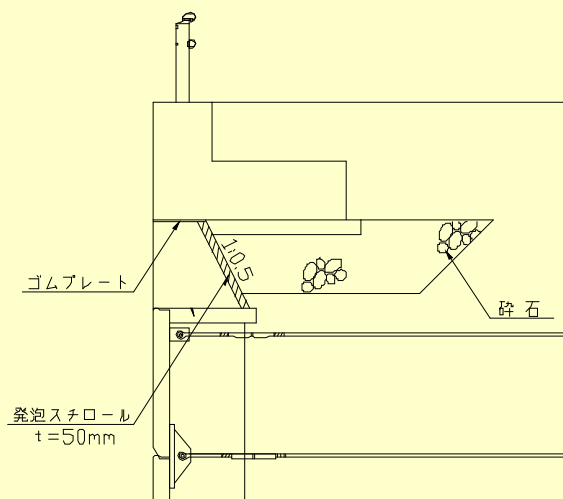
車両用防護柵基礎B・C種対応  
一体型プレキャストL型擁壁

## 防護柵基礎の考え方

防護柵基礎は**独立防護柵基礎**とし、**衝突荷重の影響が多数アンカーまで及ばない**ような形式とすること

(※そうでない場合は別途検討が必要)

- 鉛直荷重はゴムプレートを通じて下部に伝達
- 水平荷重は発泡スチロールと碎石層で吸収



- 多数アンカー式補強土壁工法  
設計・施工マニュアル第4版 p.317~328  
〈平成26年8月・(一財)土木研究センター〉